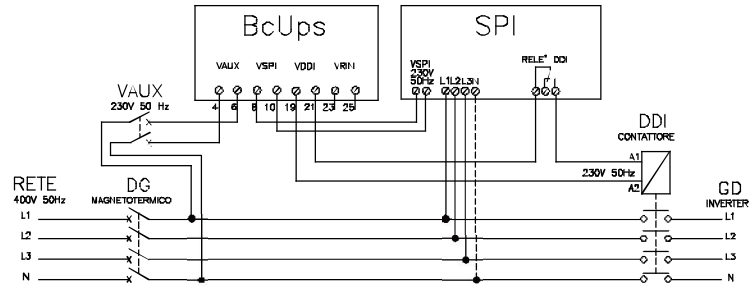
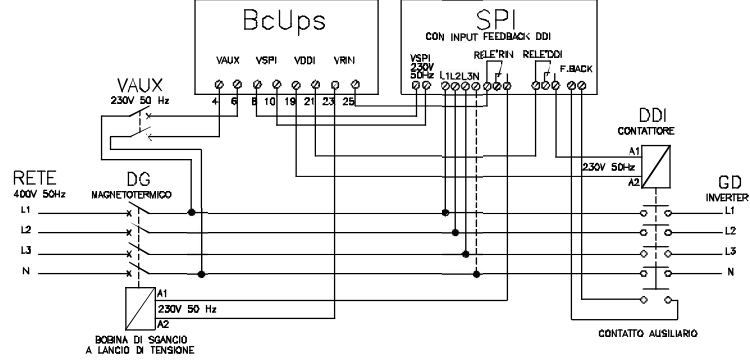


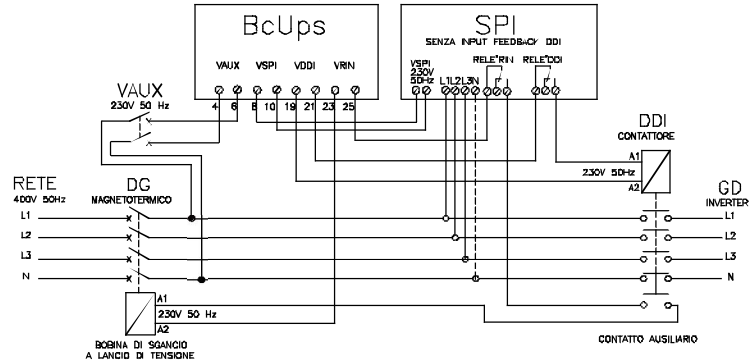
SCHEMA 1 - Pnominale < 20 kWp  
 SP interfaccia BT, alimentazione 230V 50 Hz  
 Disp Di Interfaccia, Contattore Cat. AC3



SCHEMA 2 - Pnominale > 20 kWp  
 SP interfaccia BT, alimentazione 230V 50 Hz  
 Disp Di Interfaccia, Contattore Cat. AC3  
 Disp Di Rincalzo al DDI



SCHEMA 3 - Pnominale > 20 kWp  
 SP interfaccia BT, alimentazione 230V 50 Hz  
 Disp Di Interfaccia, Contattore Cat. AC3  
 Disp Di Rincalzo al DDI



1	09/01/2013	AS-BUILT	TECNICO AC
0	15/10/2012	PROGETTO PRELIMINARE/PRELIMINAR	TECNICO AC
Rev.	DATA/DATE	DESCRIZIONE / DESCRIPTION	Il Progettista The Designer
 <b>B.C. Energy S.r.l.</b> <small>Diretta e specializzata per la generazione e distribuzione energetica</small>			Dis./Dwg. 11-DD-EL-BcUps
Titolo/Title <b>B.C. UPS BATTERY FREE</b> PER SISTEMA DI GENERAZIONE DI POTENZA SCHEMI DI COLLEGAMENTO			Scala: - Comm. - Sost. - Sost. - ACAD: Formato A4
<small>Documento di proprietà intellettuale di B.C.ENERGY S.r.l. a quale tutelerà i propri diritti a termini di legge.                  Document intellectual property of B.C.ENERGY S.r.l. who will safeg,its rights according to provision of law.</small>			